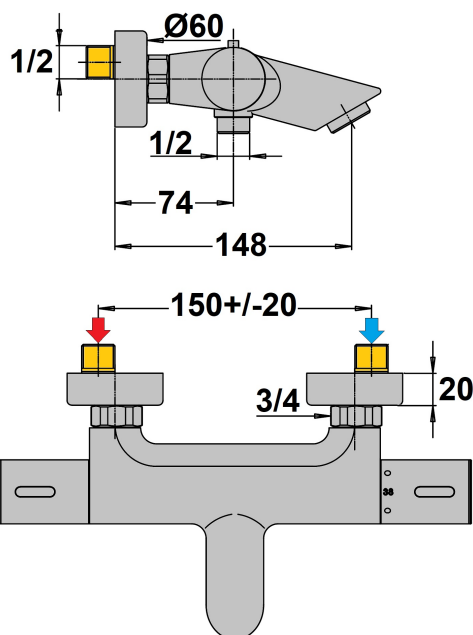


MITIGEUR BAIN DOUCHE THERMOSTATIQUE RUBY FINITION CHROME



Ref : **15CR111TH**



Collection : **Ruby**
E3/1 C2 A2 U3

Finition : **Chrome**
Débit : **21.0** l/min

Caractéristiques techniques :

NF-E.C.A.U : E3/1 C2 A2 U3

Saillie du bec : 148 mm • Blocage du débit à 50%

Type d'inverseur : intégré à la poignée d'ouverture

Sécurité anti-brûlure Paini

Débit : 21 L / min

