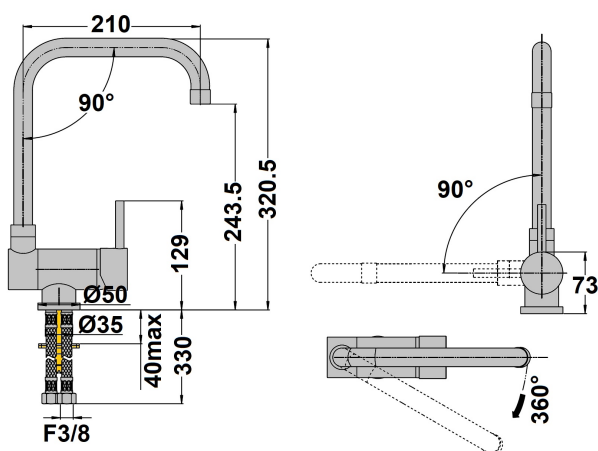


MITIGEUR EVIER BEC BASCULANT COX



Ref : **78CR582** | 301.00 € PPHT

Aucun ECAU

Finition : **Chrome**

Débit : **12.0** l/min

Caractéristiques techniques :

- Flexibles de raccordement F 3/8"
- Hauteur totale en position haute : 305 mm
- Hauteur totale en position basse : 78 mm
- Hauteur sous bec : 217 mm
- Saillie du bec : 215 mm
- Ø de perçage : 35 mm
- Bec mobile sur 360°
- Rabattable sur 90°