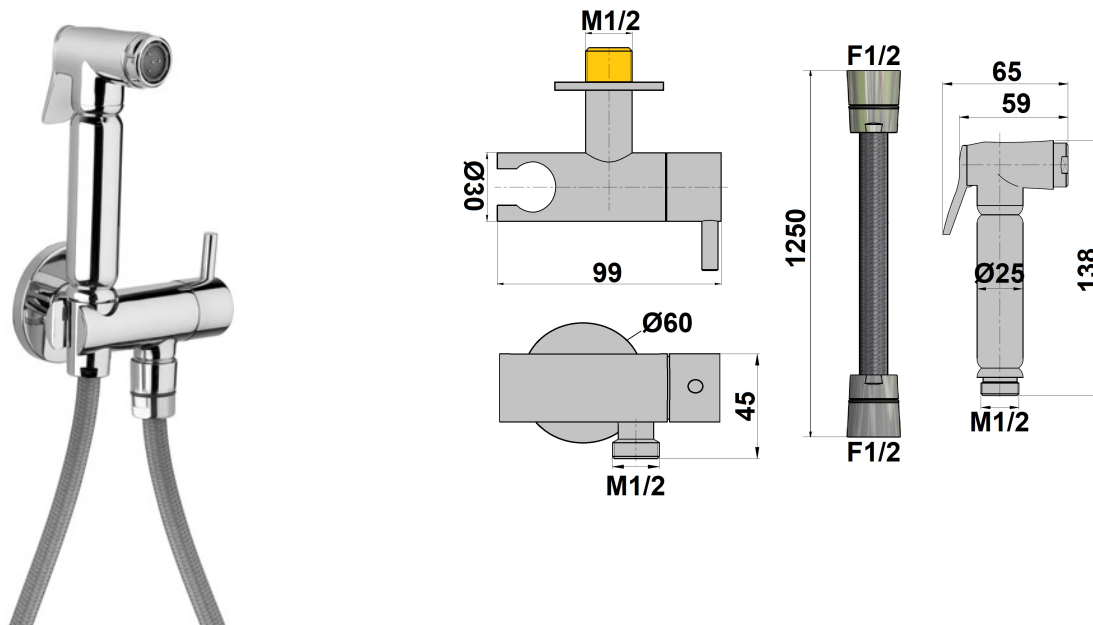


ENSEMBLE DOUCHETTE HYGIENIQUE AVEC SUPPORT A ENCASTRER NESS


Ref : **521CR03** | 101.00 € PPHT

Aucun ECAU

Finition : **Chrome**

Débit : **9.0** l/min

Caractéristiques techniques :

Douchette laiton à gachette

Flexible 1,25 m pression en nylon FF 1/2" (Flex 125 HP)

Support mural fixe M 1/22 à encastrer

Fermeture 1/4 tour

Fixation non fournie

Ne pas laisser la douchette sous pression