

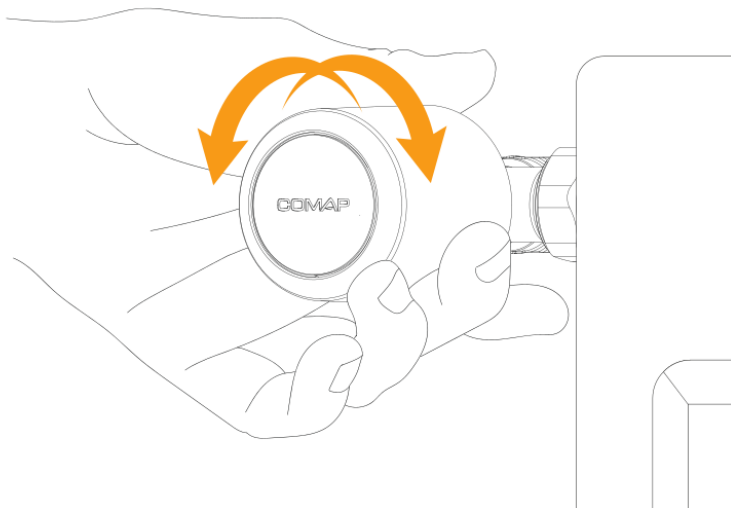
COMAP Smart Home
Tête Thermostatique

Guide d'utilisation

Version programmable

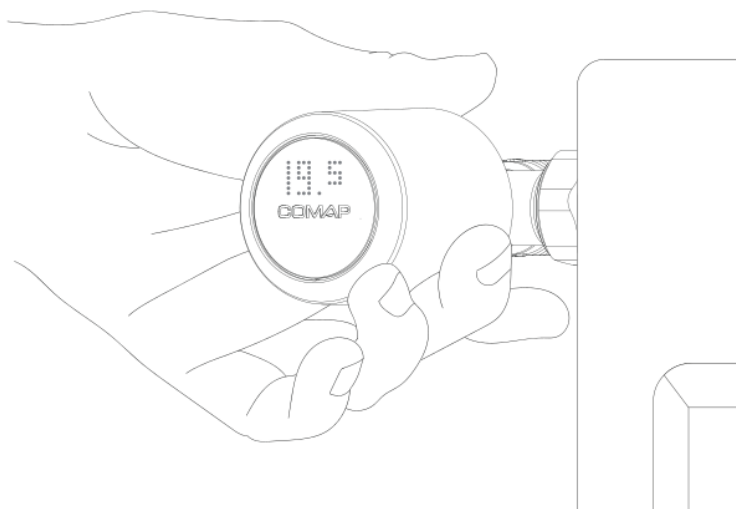
1. Réveiller la tête COMAP Smart Home

Tourner le volant vers la droite ou la gauche et relâcher



2. **Affichage de la consigne**

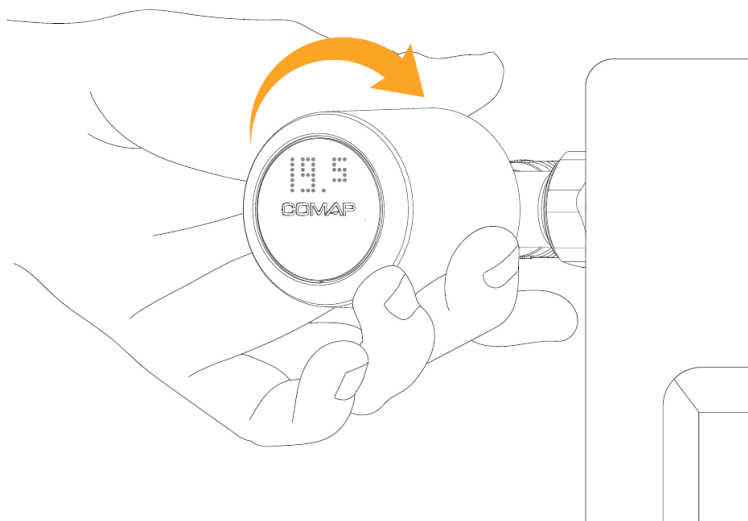
La température de consigne est affichée
au centre de la tête



3. **Augmenter la consigne**

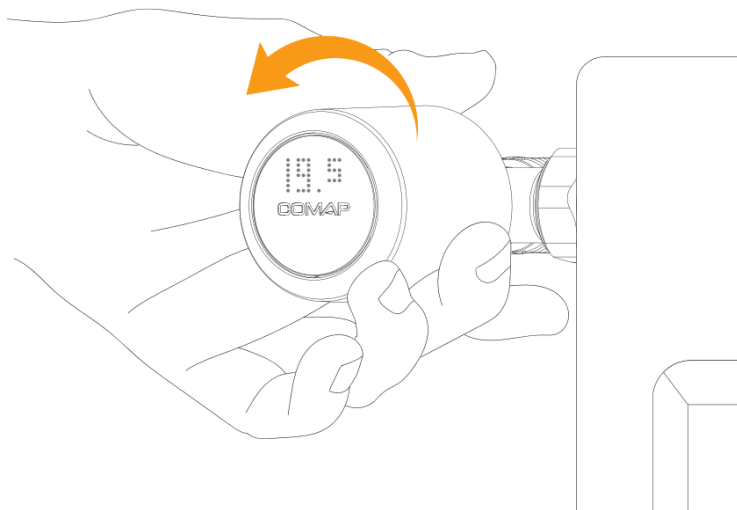
Tourner le volant vers la droite et relâcher.

Répéter jusqu'à ce que la consigne souhaitée apparaisse sur l'écran



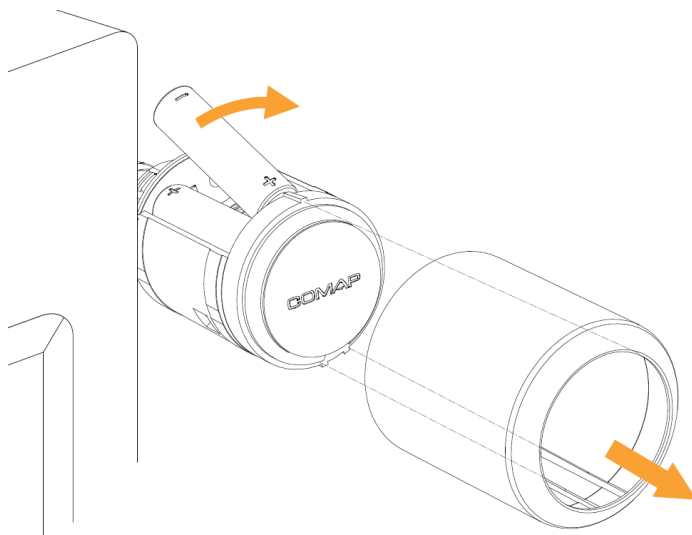
4. **Baisser la consigne**

Tourner le volant vers la gauche et relâcher.
Répéter jusqu'à ce que la consigne
souhaitée apparaisse sur l'écran

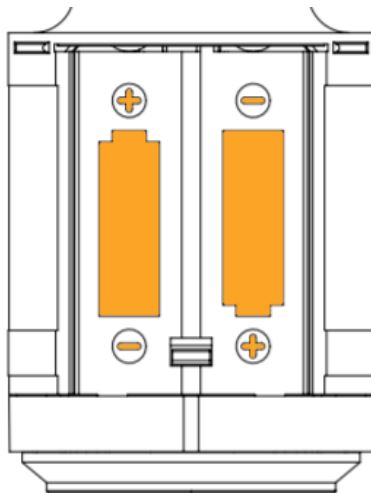


5. Changer les piles

Votre thermostat fonctionne avec deux piles AA (LR6). Pour accéder à l'emplacement des piles, tirer sur le volant.



Changer les piles en respectant la polarité gravée sur la plasturgie.



Une fois les piles changées, remettre en place le volant en prenant soin de placer la rainure simple sur le dessus et la double rainure sur le dessous.

